

000.00.000E-36

Перв. примен.

Справ. №

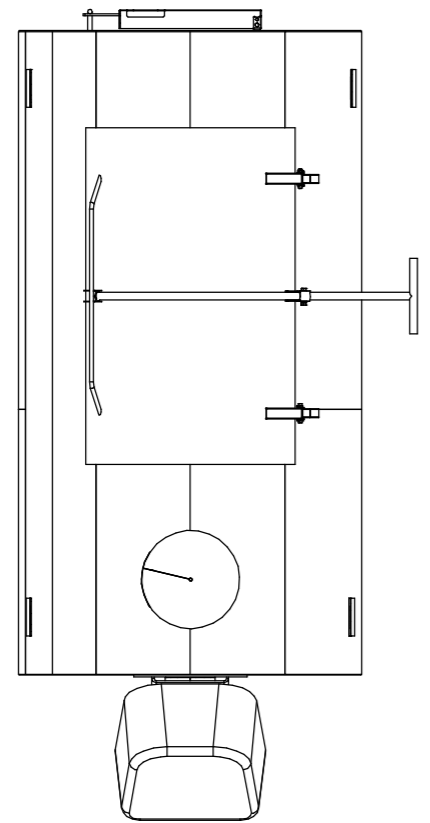
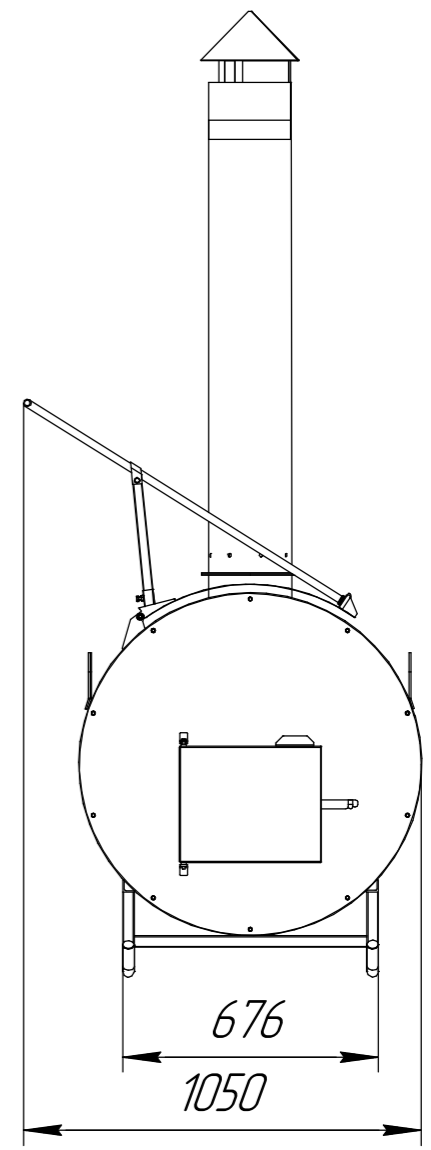
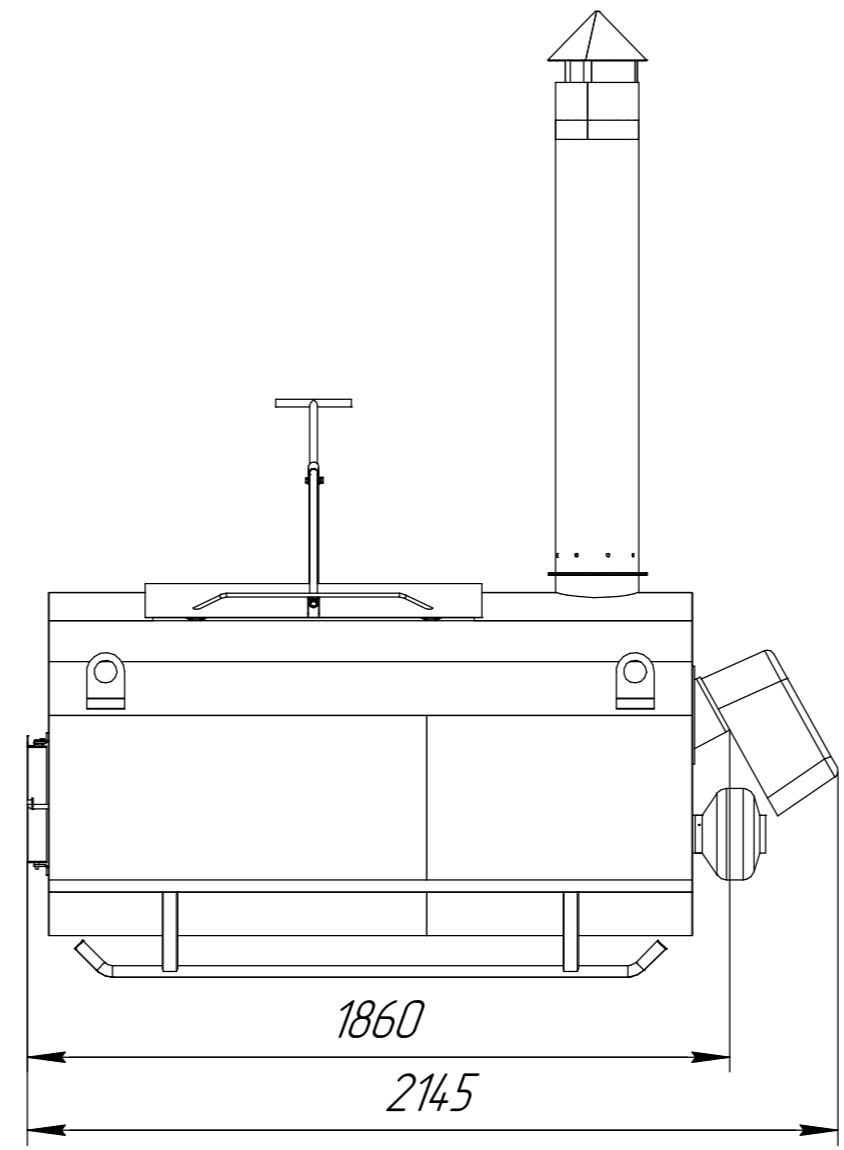
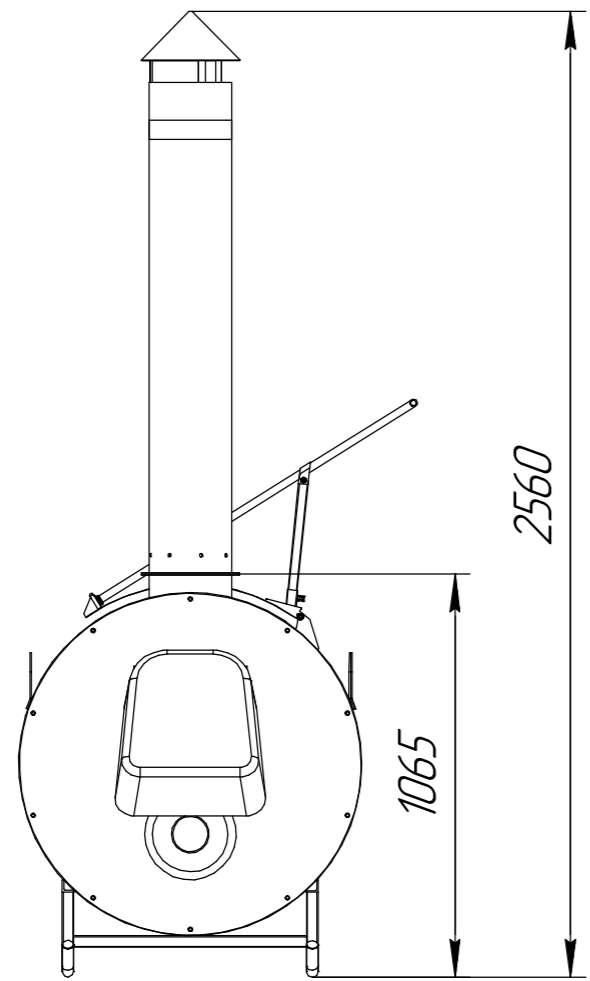
Подп. и дата

Инд. № дробл.

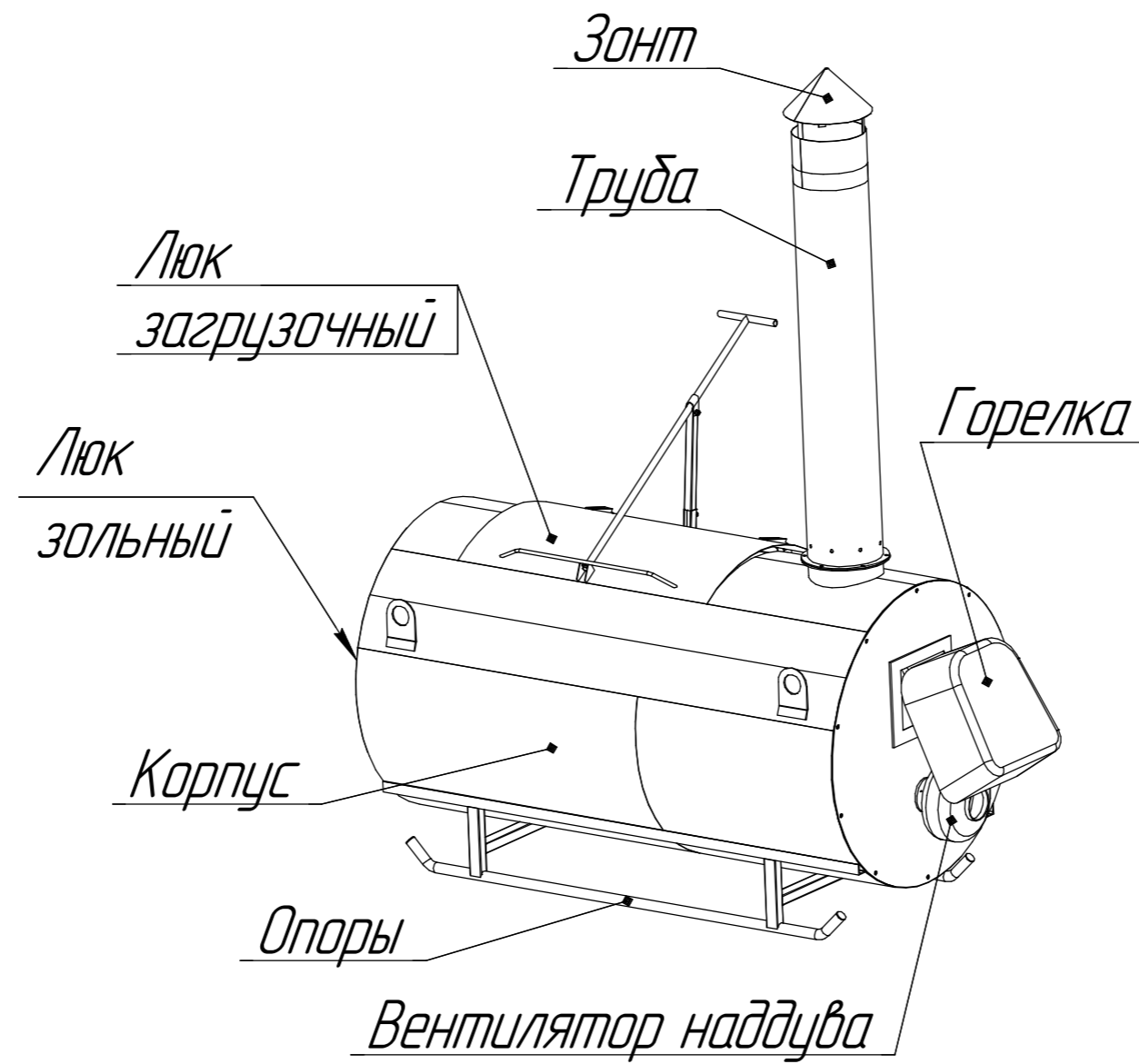
Взам. инв. №

Подп. и дата

Инд. № подл.



					УС-300.00.000			
Изм.	Лист	№ докум.	Подп.	Дата	Инсинераторная установка	Лит.	Масса	Масштаб
Разраб.								1:20
Проб.						Лист 1	Листов 2	
Т.контр.						000 "Траст Сервис"		
И.контр.								
Утв.								



Инд. № подл.	Подп. и дата
Взам. инв. №	Инд. № дудл.
Подп. и дата	

Изм.	Лист	№ докум.	Подп.	Дата

УС-300.00.000

Лист
2