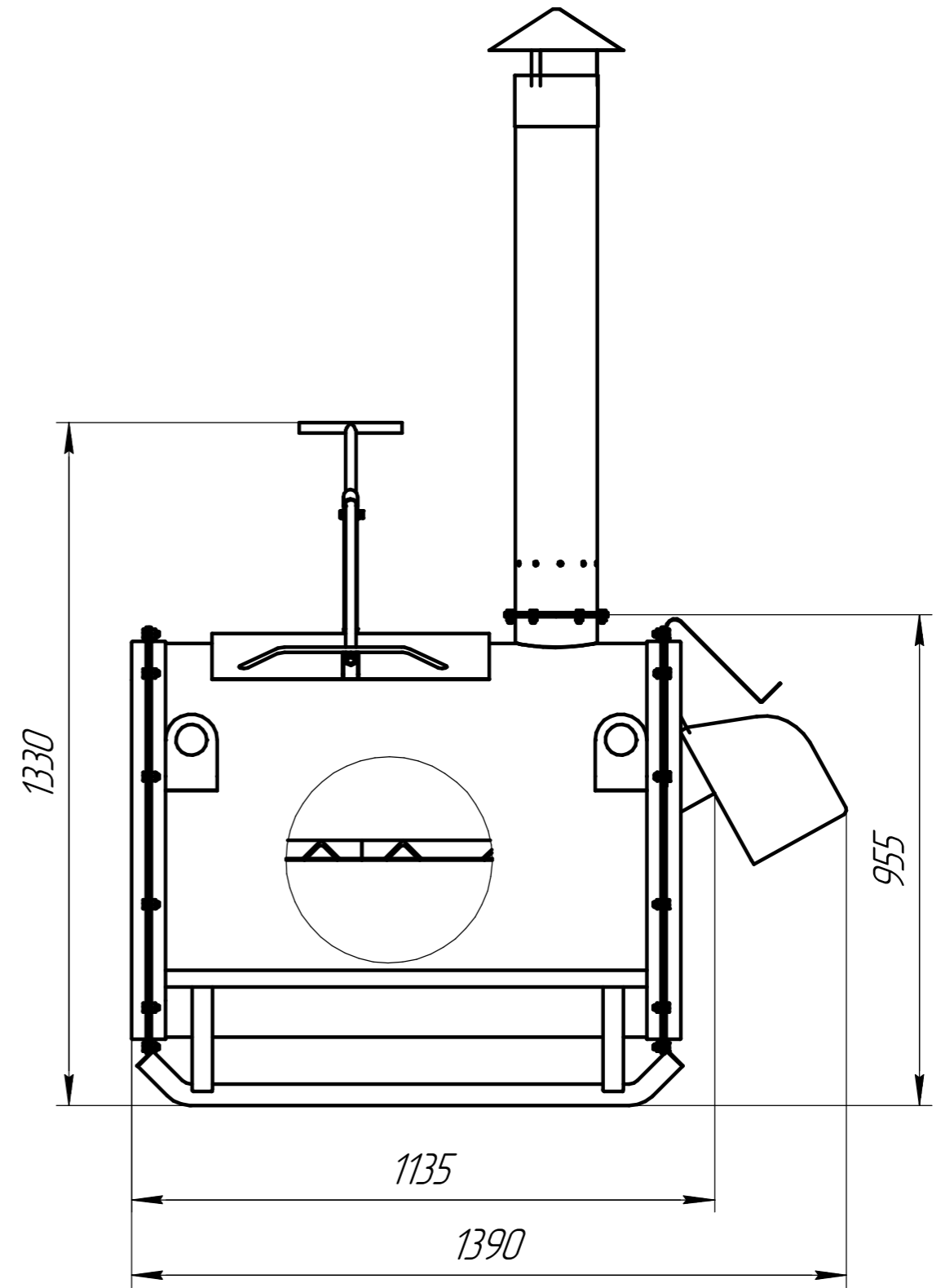
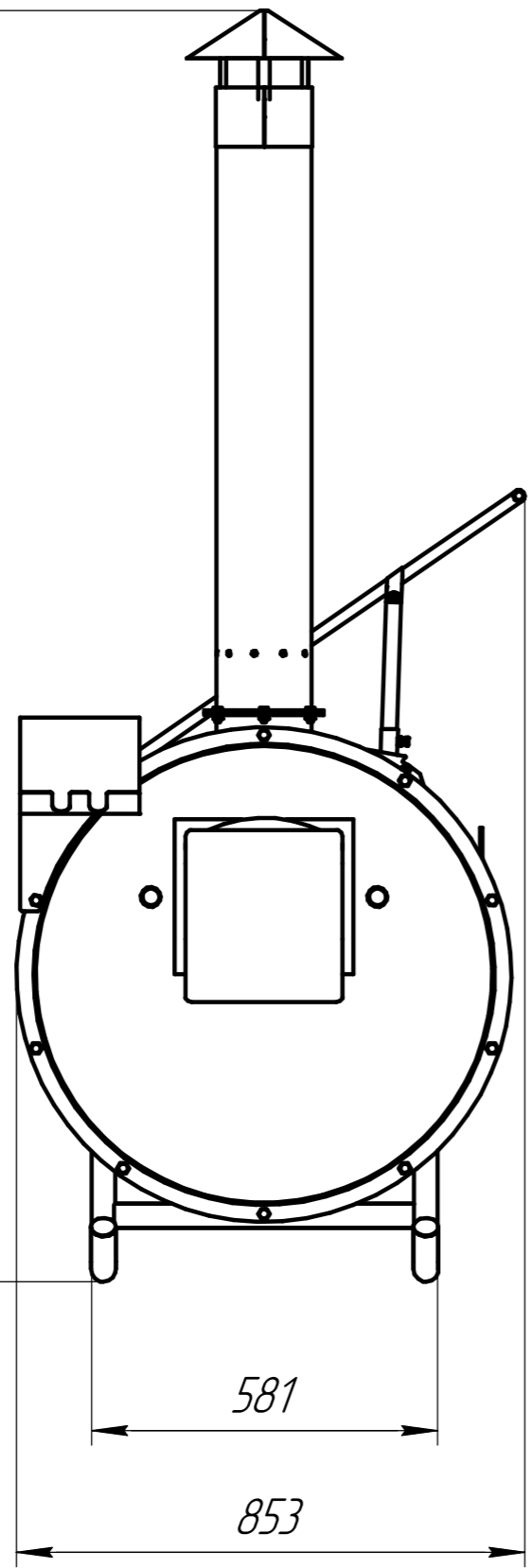


УС-50.00.000

Перв. примен.

Справ. №

2134



Подп. и дата

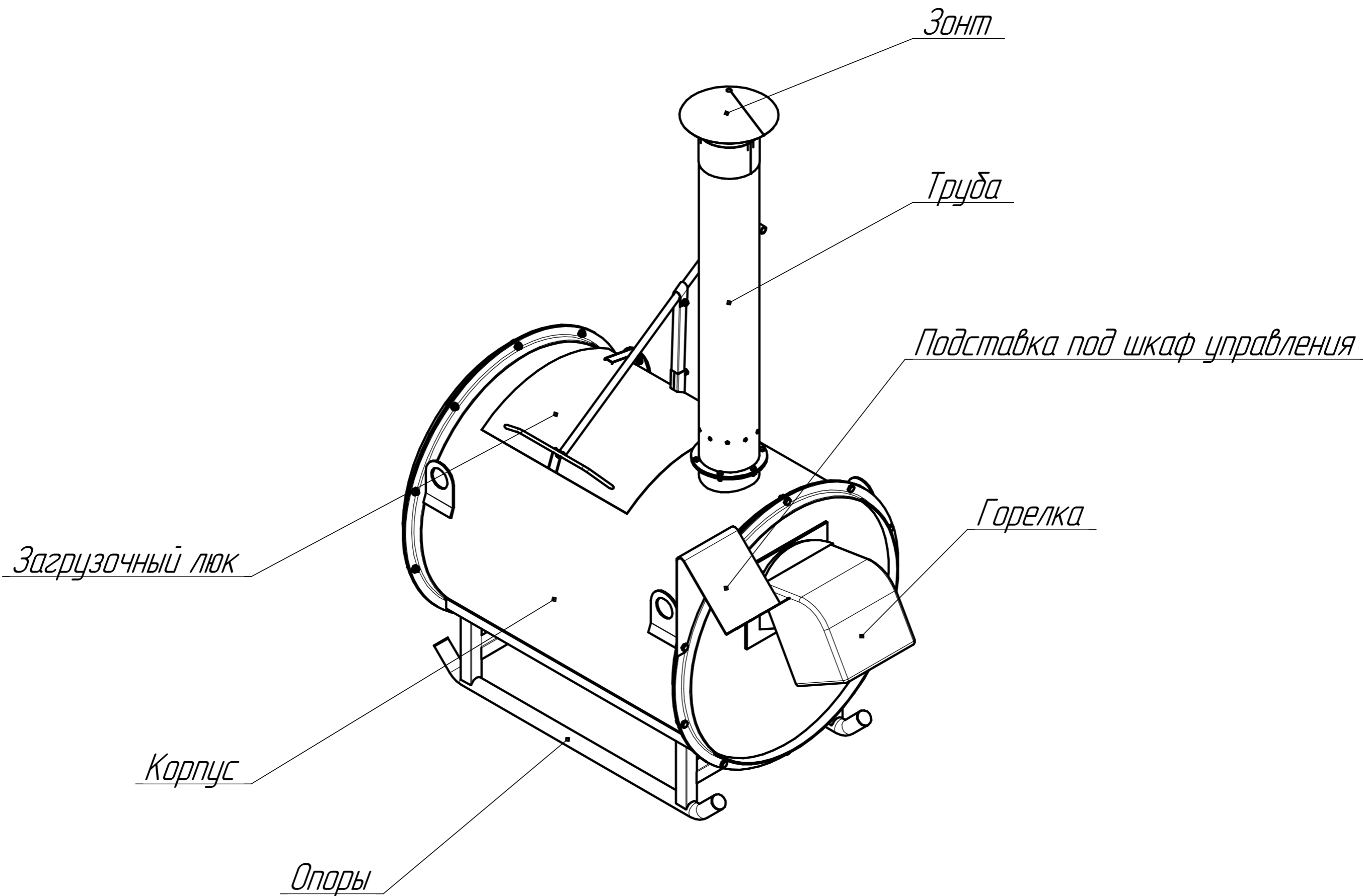
Инд. № д/дл.

Взам. инв. №

Подп. и дата

Инд. № подл.

					УС-50.00.000			
Изм.	Лист	№ докум.	Подп.	Дата	Инсинераторная установка	Лит.	Масса	Масштаб
Разраб.								1:1
Проб.						Лист 1	Листов 2	
Т.контр.								
И.контр.								
Утв.								



Инд. № подл.	Подп. и дата
Взам. инв. №	Инд. № дцкл.
Подп. и дата	

Изм.	Лист	№ докум.	Подп.	Дата